



Pilous

Železná 9, 619 00 Brno, Czech Republic

Tel.: +420 543 25 20 10

e-mail: metal@pilous.cz, www.pilous.cz

CTR 800 H

4920 x 35-40 x 0,9-1,1 mm



Максимальный диаметр бревна	830 мм
Максимальное раскрытие направляющих головок	750 мм
Максимальная высота пропила	685 мм
Минимальная высота пропила	25 мм
Максимальная толщина реза	450 мм
Максимальная длина бревна (в стандартной комплектации)	4,5 м
Длина дополнительной ходовой секции	3 м
Минимальная длина бревна	1,2 м
Мощность привода ленточной пилы	7,5 (11) кВт
Мощность привода горизонтальной подачи рамы	1,5 кВт
Мощность привода вертикальной подачи рамы	0,55 кВт
Мощность привода гидростанции	5,5 кВт
Гидравлическое масло/ гидравлическая жидкость (hydraulic oil)	ISO 6743/4-HM, DIN 51 524 part 2-HLP
Размеры ленточной пилы	4920 x 35 – 40 x 0,9 – 1,1 mm
Вес (в стандартной комплектации)	1500 кг
Вес (дополнительной секции)	250 кг

- Перемещение пильной рамы – с помощью двигателя
- Установка высоты рамы – с помощью двигателя
- Панель управления – стационарная
- Манипуляции с бревном – с помощью гидравлики

Обновленная версия успешной 15-летней серии CTR 800.

Наряду с новым дизайном рамы были внесены многочисленные технические изменения, улучшающие качество, простоту использования и срок службы станка.

Конструкция рамы, включая жесткие хромированные колонны, в связи с увеличением веса на 40 кг, была укреплена, а подъемный механизм оснащен тормозом, таким же, как и в станках старших моделей. Это позволяет задать необходимый размер пиломатериала с высокой точностью и увеличить общий срок службы всей системы. Основное изменение заключается в увеличении диаметра рабочего колеса с 500 до 600 мм.

Скорость перемещения в обратном направлении в CTR 800 Н увеличилась, что дает возможность использовать в качестве гидравлических аксессуаров выравниватель конусности бревна с приводным роликом для горизонтальной подачи. Чтобы повысить производительность станка, можно установить подающий механизм вместе с подводящим каналом/воронкой или приводным подающим рольгангом XRB 800, который частично включен в корпус базового станка в целях экономии места.

Теперь станок оснащен новой измерительной системой в базовой версии с простым интуитивно понятным управлением на большом 8,4-дюймовом цветном сенсорном экране. Новое поколение операционной системы позволяет выбирать из четырех программируемых режимов резки. Можно установить повторение постоянной или переменной толщины заготовок.

Также можно выбрать один из двух способов автоматического подъема рамы после разреза: либо на фиксированную высоту, либо по последнему измерению.

Простой и быстрый ввод толщины заготовки из редактируемой библиотеки.

Новая система гарантирует быструю и точную автоматическую настройку подачи заготовки в зону реза, что позволяет избежать человеческих ошибок при ручной настройке. Это значительно экономит время и делает производство более точным.

Станок оснащен универсальной ленточной пилой (диаметр лезвия - 83 см) с гидравлическими аксессуарами, которая способна распилить различные типы материалов. Ее конструкция основана на популярной модели CTR 800 S, которая установлена на высокой скользящей раме со всеми гидравлическими аксессуарами. Гидравлические аксессуары упрощают управление машиной, значительно повышают ее продуктивность и сокращают затраты технического обслуживания.

Базовая версия машины оснащена следующими гидравлическими аксессуарами:

- Прижим бревна - 2
- Выдвижной упор - 3
- Выдвижной упор-кантователь – 1
- Выравниватель конусности бревна – 2

Благодаря уникальной модульной конструкции оборудования серии CTR станки оснащены большим количеством точек, подготовленных под установку дополнительного гидравлического оборудования. Что позволяет размещать его в разных вариациях с учетом всей длины реза и специфики обрабатываемого материала.

Широкий, исключительно прочный подвижный мост пильной рамы и надежные ходовые секции, обеспечивают бесперебойную работу в процессе распила, даже на высокоскоростных режимах работы.

Профессиональное исполнение основных узлов, таких, как рабочие шкивы с системой их установки, конструкция пильной рамы, энергообеспечения, система подачи и т.д., обеспечивает максимально долгий срок службы и высокую точность станка даже в самых тяжелых условиях эксплуатации. Легко осуществляется ручная подача материала. Скорость перемещения отражена на цифровом дисплее. Установка высоты рамы ленточной пилы осуществляется с помощью двигателя. Центральная панель управления стационарна и расположена на основной ходовой секции. Это позволяет легко управлять всеми гидравлическими опциями с одной точки. Подача в зоне резания и обратно приводится с помощью электродвигателя через червячный редуктор посредством цепной передачи, управляемой частотным преобразователем. Скорость перемещения может быть легко изменена с помощью потенциометра на панели управления. Концевые выключатели обеспечивают автоматическое замедление и остановку в крайних положениях.

Массивная пильная рама перемещается вверх и вниз на регулируемых жестких хромированных колоннах, которые обеспечивают абсолютную точность и почти неограниченный срок службы, если станок регулярно смазывается. Вертикальное перемещение пильной рамы обеспечивается синхронной двухсторонней цепной передачей с приводом от электродвигателя с червячным редуктором. Движение регулируется с центральной панели управления и имеет 2 скорости: быстрая и медленная подача для точного позиционирования рамы. Эта система может быть дополнена оборудованием с электронной системой измерения, которая автоматически перемещает раму в заданное положение.

Пильная рама оснащена рабочими шкивами, выполненными из высококачественного серого чугуна, которые точно сбалансированы, чтобы избежать вибрации. Шкивы имеют паз вдоль всей окружности. В пазах расположен сменный резиновый ремень, который создает оптимальный контакт между шкивом и ленточной пилой.

Прочно смонтированные рабочие шкивы приводятся в действие через приводной ремень с помощью электродвигателя, также специально сбалансированного против вибрации. Система натяжения ведомого шкива перемещается в жесткой чугунной направляющей с возможностью регулировки усилия натяжения ленточной пилы, что позволяет произвести высокоточную настройку полотна, исключив возможные люфты и обеспечив свободный ход шкива даже в условиях длительной эксплуатации.

В процессе резки ленточная пила направляется закаленными и шлифованными направляющими роликами. Перед врезанием в бревно дополнительная фиксация пилы осуществляется с помощью твердосплавных пластин. Эта система может быть полностью отрегулирована во всех направлениях, это обеспечивает оптимальное положение направляющих роликов и ленточной пилы.

Чтобы обеспечить точность распила, направляющий ролик, расположенный со стороны оператора, должен находиться максимально близко к распиливаемой заготовке. Переместить его может либо непосредственно оператор, либо, в качестве дополнительной опции, может быть установлен привод перемещения направляющих роликов с возможностью управления с центральной панели.

Гравитационная система охлаждения и смазка ленточной пилы с возможностью регулировки напора в обеих направляющих обеспечивает оптимальное состояние ленточной пилы в процессе пиления.

Основание станка образовано крайне прочными и стабильными ходовыми секциями с двумя регулируемыми стальными направляющими перемещения подвижного моста. Секции обладают достаточными размерами для заявленных максимальных размеров обрабатываемых бревен и рассчитаны даже на крайне жесткие условия эксплуатации. Длина пропила практически не ограничена для всех типов пиломатериала, в зависимости от количества установленных ходовых секций.

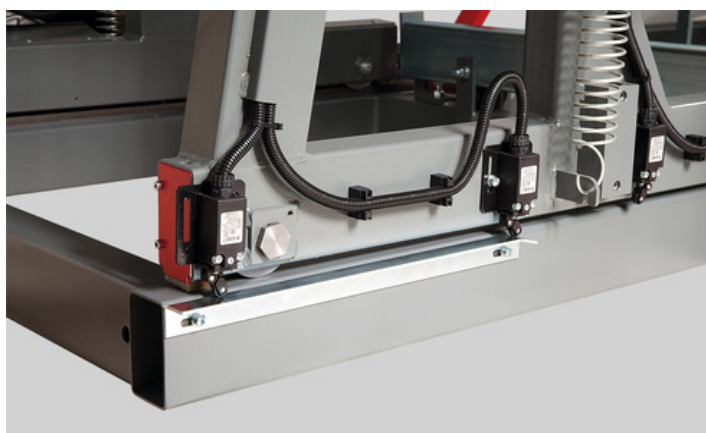
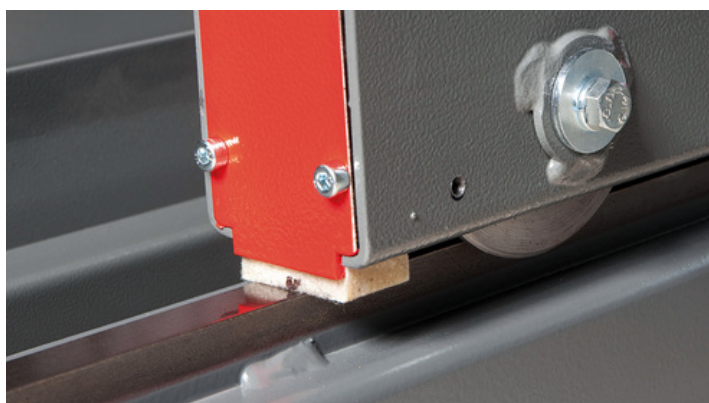
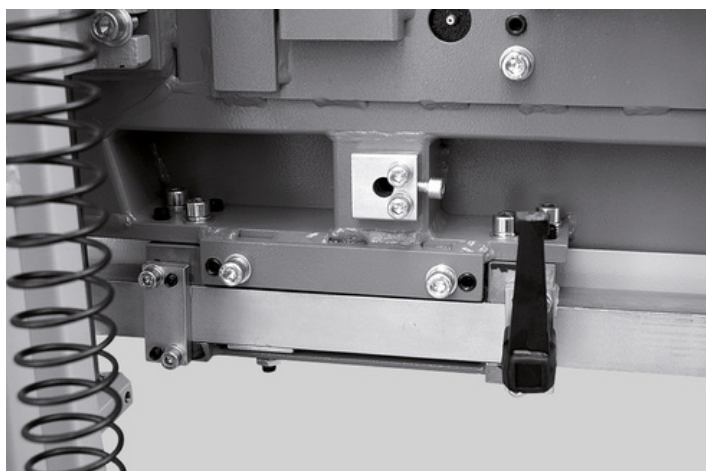
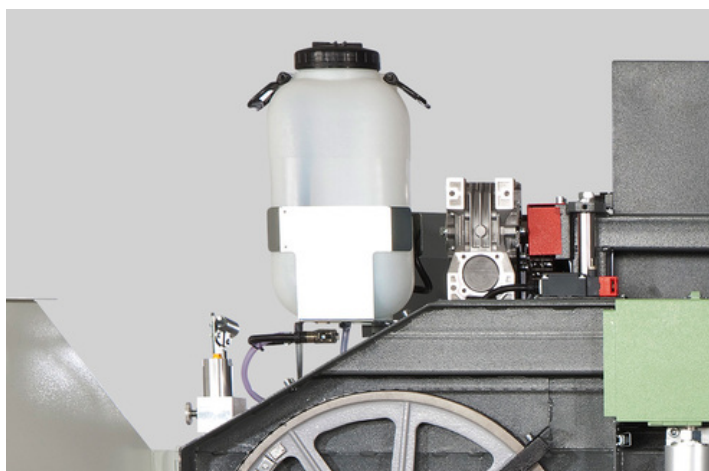
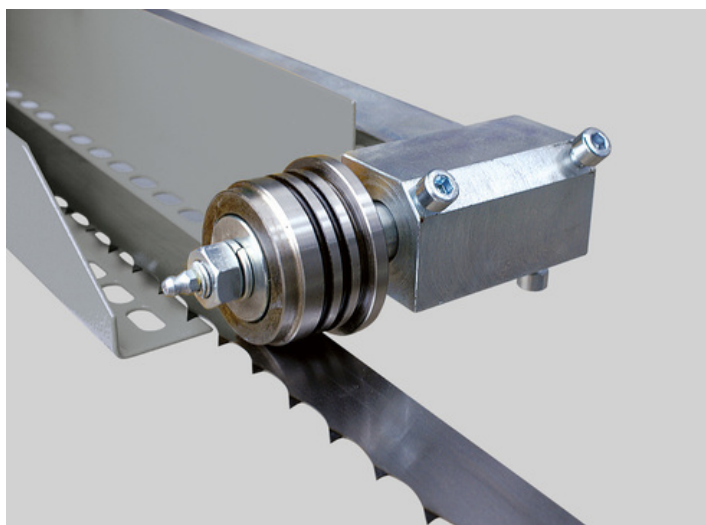
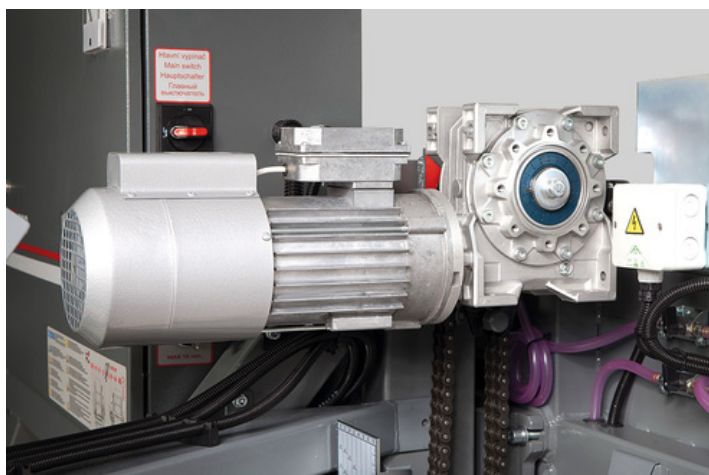
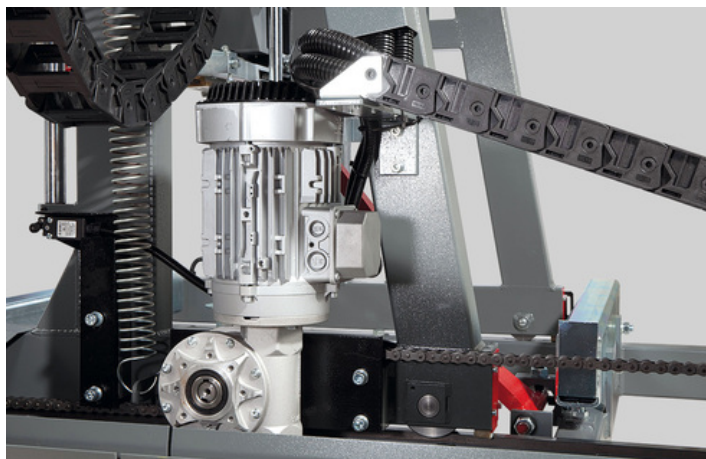
Конструкция серии CTR отражает самые современные тенденции в области ленточной пилорамы с учетом максимальной точности и длительного срока службы при минимальных затратах.

Станки сконструированы как оригинальная модульная система, что позволяет без проблем заменять и регулировать все основные части и детали. Это позволяет сокращать затраты на техническое обслуживание, время обслуживания и минимизировать производственные потери.

На всех станках имеется широкий выбор аксессуаров, которые упрощают и ускоряют управление машиной, тем самым повышая производительность. Модульная система позволяет добавить желаемые аксессуары в любое время, поскольку каждая базовая версия станка оснащена всеми необходимыми присоединительными точками, такие как отверстиями, резьбы и т.п.

Все изображения показаны только для иллюстрации. Фактический продукт может отличаться из-за улучшения продукта.

ФОТОГАЛЕРЕЯ







Main motor 11 kW

Главный двигатель 11 кВт

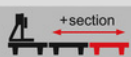
Более высокая мощность двигателя обеспечивает большую скорость резки, особенно при обработке бревен большого диаметра.



Main motor 15 kW

Главный двигатель 15 кВт

Более высокая мощность двигателя обеспечивает большую скорость резки, особенно при обработке бревен большого диаметра.



3 m

Extending section
3m H**Секция
удлиняющая 3м**

В базовом исполнении: 1 угловых кронштейна
Удлиняющая секция оснащена множеством точек для установки гидравлического оборудования. Это позволяет настроить станок непосредственно под нужную заготовку.



Debarker 800

Дебаркер

Дисковая пила с режущими кромками из твердого сплава предназначена для удаления грязи в местах, где ленточное полотно врезается в бревно. Это позволяет увеличить срок эксплуатации ленточного полотна.

Hydraulic saw blade
tensioner 800**Гидравлическое
натяжение
ленточного
полотна CTR 800**

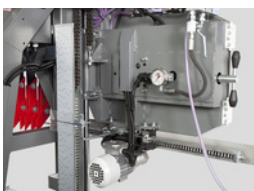
Управляется ручным гидравлическим насосом с точной индикацией давления. Позволяет более точно и просто регулировать натяжение ленточного полотна.

Ammeter - blade
load indicator**Амперметр**

Шкала амперметра показывает нагрузку на привод ленточного полотна во время резки. Он предназначен для упрощения выбора скорости подачи и помогает определить износ полотна. Своевременная замена ленточного полотна увеличивает срок службы и улучшает качество резки.

Soft starter - smooth
blade start-up

Устройство плавного пуска
Электронное устройство, обеспечивающее плавный пуск главного двигателя полотна пилы. Это предотвращает удары в электрической сети и снижает механическую нагрузку на всю машину.

Electrically
controlled guide bar
800H**Моторизированная
подвижная стойка CTR
800 H**

Регулировка подвижной направляющей планки ленточного полотна с помощью электромотора от центрального пульта управления в зависимости от диаметра бревна.



Laser Sight

Лазер

Лазерное наведение является очень практичным помощником для осевого выравнивания бревна перед фактической распиловкой. Будущая точка реза показывает линию, копирующую траекторию движения пильного диска.



Cant hook

**Крюк для
переворачивания
брёвен**

Используется для поворота, перекачивания и перемещения брёвен. Остриё можно использовать для разъединения брёвен или вонзить его в землю для обеспечения устойчивости при работе. Выпускается в длине 79 см и 125 см (включая остриё).



Контроль охлаждения пильной ленты
Система охлаждения дополнительно оснащена электромагнитным клапаном потока, который автоматически открывается при опускании полотна пилы. Когда полотно пилы останавливается, клапан закрывается. Это значительно экономит расход хладагента и в то же время, необходимое для его пополнения.



Двухстороннее охлаждение ленточного полотна

Система охлаждения состоит из насоса в баке с охлаждающей жидкостью, электромагнитного клапана управления потоком и двухсторонних форсунок, которые охлаждают ленту как снизу, так и сверху. Двухстороннее охлаждение предотвращает излишнюю нагрузку ленточного полотна способствуя стабильной работе инструмента, точной резке и длительному сроку эксплуатации. Система охлаждения дополнительно оснащена электромагнитным клапаном потока, который автоматически открывается при опускании полотна пилы. Когда полотно пилы останавливается, клапан закрывается. Это значительно экономит расход хладагента и в то же время, необходимое для его пополнения.



Исполнение "АРКТИКА"

Станок в данном исполнении адаптирован для работы при очень низких рабочих температурах, достигающих до -40°C . Щит управления машиной, панель управления и цифровое измерение оснащены нагревательными элементами. Нагрев контролируется термостатом. Морозостойкая смазка. Ленточные пилы используют морозостойкое гидравлическое масло.



Светодиодная лампа

Качественное освещение рабочего пространства с помощью двух мощных светодиодных лент, установленных на подвижной направляющей.



Ручной смазочный пистолет

Пистолет для регулярного технического обслуживания станка в соответствии с планом смазки. Металлический пистолет для 400 г картриджа, оснащенный гибкой трубкой под давлением.



Смазка LV 2-3

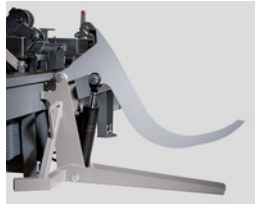
Картридж 400гр. со смазкой для заправки ручным смазочным пистолетом



**Double-arm
hydraulic log loader
800**

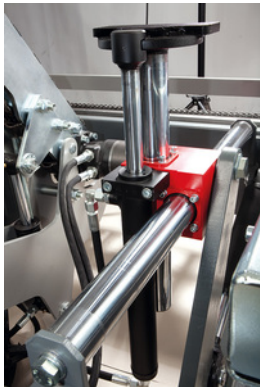
Двойной гидравлический погрузчик для бревен

Двуплечий погрузчик обеспечивает безопасный и быстрый подъем бревен на погрузочную поверхность машины. Базовая рама машины по всей длине оснащена точками крепления, которые позволяют легко перемещать отдельные погрузчики в зависимости от длины загружаемого материала. Каждый из погрузчиков управляется независимо, что позволяет легко поднимать даже очень конические бревна.



**Additional arm for
log loader 1000**

Дополнительный рычаг для загрузки брёвен CTR 1000



**Pull-up log turner
800**

Выдвижной токарь

Одна деталь всегда есть в базовой версии машины и представляет собой основной, наиболее важный, многофункциональный набор гидравлических аксессуаров. Он перемещается по вертикальной и горизонтальной оси на прочных хромированных стержнях с помощью пары гидравлических цилиндров с независимым управлением. Он используется для зажима, поворота и подталкивания разрезаемого материала к углам складывания.



**Single-arm chain log
turner**

Токарный станок с одной рукой

Мощный цепной ворошитель оснащен поворотным рычагом. На нем установлена цепь с приводом от гидромотора. Материал поворачивается к угловым опорам. При распиловке длинных бревен с их частым обтачиванием мы рекомендуем оснастить станок парой этих токарных станков, которые значительно сокращают необходимое время обработки и тем самым повышают производительность станка.



**Log levelling fixed
roller**

Регулятор наклона штока цилиндра с фиксированным конусом

Он используется для поднятия оси ствола в горизонтальное положение в соответствии с его конусностью или для подъема всего ствола над поверхностью хранения для облегчения обращения.



**Log levelling
passive roller 800**

Выравниватель конуса штока с пассивным цилиндром

Он используется для поднятия оси ствола в горизонтальное положение в соответствии с его конусностью или для подъема всего ствола над поверхностью хранения для облегчения обращения. Прочный вращающийся цилиндр гарантирует легкое движение ствола.



**Log levelling driven
roller 800**

Конический правитель штока с приводным цилиндром

Служит для подъема оси бревна в горизонтальное положение по его конусности или для подъема всего бревна над поверхностью станины и с помощью ведомого цилиндра, уравновешивающего конусность горизонтального перемещения, для установки его на оптимальную длину на станине машины. Цилиндр горизонтального перемещения приводится в движение гидравлическим двигателем.



Hydraulic clamp 800

Гидравлический зажим штока

Гидравлический зажим автоматически центрируется в соответствии с поперечным сечением ствола или может быть заблокирован в нужном положении. Он также используется для одностороннего прижатия материала к угловым опорам. Все зажимы на станке управляются вместе одним контроллером.



**Board return arms
1300**

Устройство подачи резаного материала

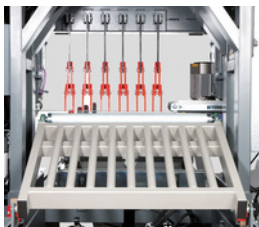
Во время обратного движения рычага ленточной пилы после окончания распила отрезанный материал с помощью упоров подталкивается к панели управления и позволяет очень просто удалить материал или материал далее перемещается на последующую ленту или роликовые конвейеры.



**Board mechanical
slide**

Слайд срезанного материала механический

Он механически регулируется по высоте в соответствии с плоскостью реза. Он используется для перемещения конца перемещаемого материала на следующие за ним ленточные или роликовые конвейеры.



**Board hydraulic
slide 1000**

Гидравлический желоб срезанного материала

С помощью гидравлики он регулируется по высоте в соответствии с режущей плоскостью. Он используется для перемещения конца перемещаемого материала на следующие за ним ленточные или роликовые конвейеры.

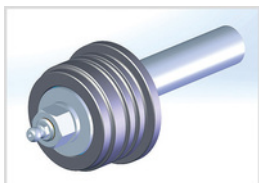


Hydraulic lever

Гидравлический рычаг

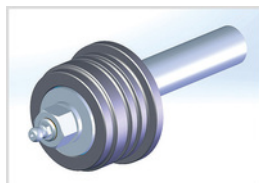
Дополнительный рычаг гидрораспределителя позволяет подключать и управлять дополнительным гидравлическим оборудованием.

ОПЦИИ – SPOTŘEBNÍ MATERIÁL



**Blade Roller Kit VK
35**

VK 35
Калена броушенная кладка, ложечка, гржидель для пилови па ширки 35 мм.



**Blade Roller Kit VK
40**

VK 40
Калена броушенная кладка, ложечка, гржидель для пилови па ширки 40 мм.



**Wheel Flat Belt GPK
1885**

