



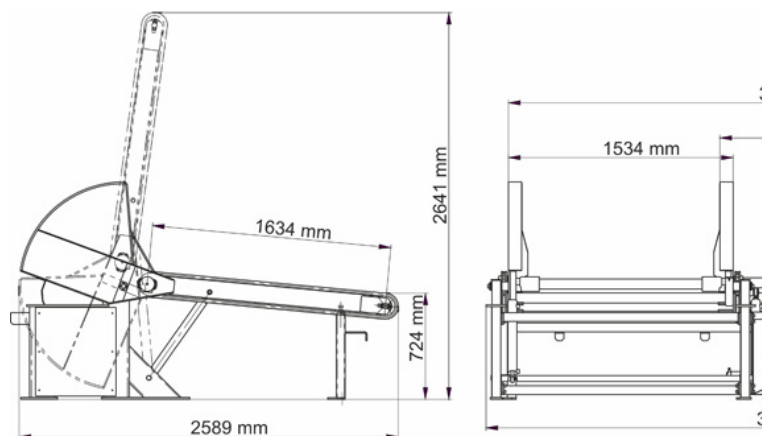
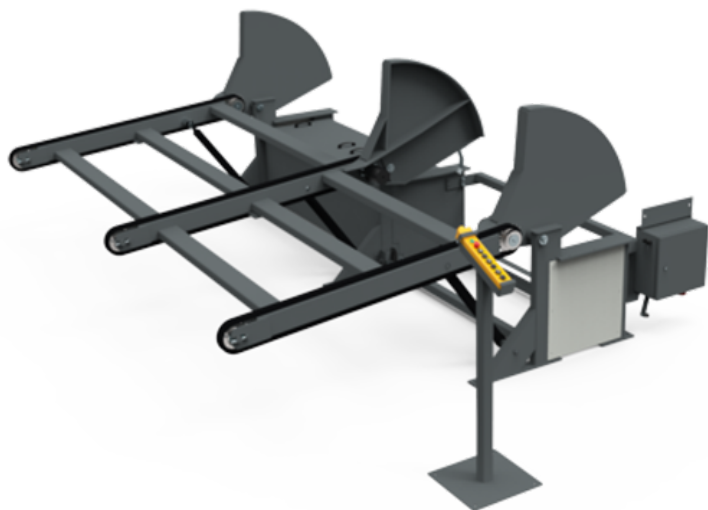
**Pilous**

Železná 9, 619 00 Brno, Czech Republic

Tel.: +420 543 25 20 10

e-mail: [wood@pilous.cz](mailto:wood@pilous.cz), [www.pilous.cz](http://www.pilous.cz)

## Загрузчик журналов МРОЗ



Грузоподъемность 10 000 кг

## ОПИСАНИЕ ПРОДУКТА

Складной погрузчик для бревен позволяет быстро, удобно и, главное, безопасно загружать бревна максимальной длиной 9 м на станину машины. Вместе с магазином бревен или включением в линию обработки ХМК значительно повышает производительность всего производства. Он способен манипулировать бревнами общей массой до 10 000 кг. Горизонтальное перемещение бревен обеспечивается цепями, которые управляются гидромоторами. Угол наклона рычагов облегчает загрузку даже кривых, сучковатых бревен. Погрузчик легко управляется с отдельной панели управления простым нажатием кнопок. Управление отдельными компонентами линии может быть объединено в большую панель управления по требованию заказчика. В зависимости от предпочтений, это устройство необходимо оснастить опорой погрузчика, которая определяет нижнее положение - см. аксессуары.



## ОПЦИИ

### ОПЦИИ – ZVLÁŠTNÍ PŘÍSLUŠENSTVÍ



#### Подпора погрузчика простая **RMP3**

Определяет нижнее положение погрузчика бревен.  
Предназначена для подключения к ленточной пиле.



#### Панель управления **OPM-L**

Расширенная версия базовой панели управления, включая распределительный щит.  
Позволяет управлять несколькими компонентами линии ХМК.



#### Панель управления **OPM-XL**

Расширенная версия базовой панели управления, включая распределительный щит.  
Позволяет управлять несколькими компонентами линии ХМК.

